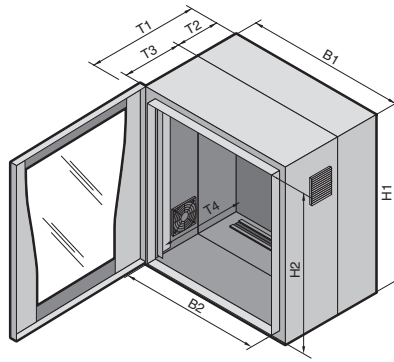


## Wandgehäuse, Basis Rittal EL, 3-teilig, vormontiert, Tiefe 573/673



### Material:

Wand- und Schwenkteil:  
Stahlblech, 1,5 mm  
Sichtscheibe:  
Sicherheitsglas ESG, 3 mm

### Farbe:

Wand- und Schwenkteil:  
pulverbeschichtet, RAL 7035,  
Sichttür: RAL 7035/7015  
(schiefergrau).

### Schutzart:

IP 43 nach EN 60 529/10.91 bei  
Einsatz geschlossener Flansch-  
platten.

### Lieferumfang:

Wandteil:  
mit senkrechten Montageschienen  
und C-Profilsschiene waage-  
recht zur Kabelabfangung mon-  
tiert, Kabelflanschplatte oben  
geschlossen, Kabelflansch-  
platte unten mit Bürstenein-  
sätzen, Erdungsschiene mit  
sternpunktförmiger Erdung,  
Wandbefestigungshalter 10 mm.

### Schwenkteil:

mit 25 mm-Lochraster im  
Front- und Rückrahmen,  
2 St. 482,6 mm (19")-Profilschienen  
auf C-Schienen montiert,  
stufenlos tiefenvariabel, seitlich  
links und rechts je ein Austritts-  
filter.

### Design-Sichttür:

Mit 3 mm ESG-Scheibe,  
9 + 15 HE mit Mini-Komfortgriff  
für Verschluss-Einsätze,  
21 HE mit Komfortgriff und  
2-Punktverriegelung,  
inkl. Schließung 3524 E.

### Auf Anfrage:

- Wandverteiler komplett  
modifiziert
- Sichttür mit Alu-Rahmen
- Stahlblechtür geschlossen
- Lochblechtür

### Approbationen,

siehe Seite 94.

### Detailzeichnung,

finden Sie im Internet.

HE	VE	9	15	21	9	15	21	Seite
<b>Breite (B1) mm</b>		600	600	600	600	600	600	
<b>Höhe (H1) mm</b>		478	746	1012	478	746	1012	
<b>Tiefe (T1) mm</b>		573	573	573	673	673	673	
Lichte Breite (B2) mm		502	502	502	502	502	502	
Lichte Höhe (H2) mm		417	684	951	417	684	951	
Tiefe des Wandteils (T2) mm		135	135	135	135	135	135	
Tiefe des Schwenkteils (T3) mm		416	416	416	516	516	516	
Max. Einbautiefe (T4) mm		520	520	520	620	620	620	
<b>Best.-Nr. DK</b>	1 St.	<b>7709.735</b>	<b>7715.735</b>	<b>7721.735</b>	<b>7709.535</b>	<b>7715.535</b>	<b>7721.535</b>	
Belastbarkeit Schwenkteil (kg)		45	75	75	45	75	75	

### Zubehör

Flanschplatte, geschlossen	1 St.	2235.135	2235.135	2235.135	2235.135	2235.135	2235.135	1052
Flanschplatte mit Bürsteneinsatz	1 St.	7705.035	7705.035	7705.035	7705.035	7705.035	7705.035	1052
Flanschplatte für metrische Verschraubungen	1 St.	7705.235	7705.235	7705.235	7705.235	7705.235	7705.235	1052
Lüftererweiterungssatz 230 Volt	1 St.	7980.100	7980.100	7980.100	7980.100	7980.100	7980.100	703
Ersatzfiltermatten	5 St.	3322.700	3322.700	3322.700	3322.700	3322.700	3322.700	725
Wandbefestigungshalter 40 mm	4 St.	2503.010	2503.010	2503.010	2503.010	2503.010	2503.010	975
Verschluss-Einsätze		siehe Seite 956						
Geräteboden 2 HE, Festeinbau oder Vollauszug, 300 mm tief	1 St.	7148.035	7148.035	7148.035	7148.035	7148.035	7148.035	1019
Geräteboden 2 HE, Festeinbau, 250 mm tief	1 St.	7119.250	7119.250	7119.250	7119.250	7119.250	7119.250	1021



### Lüfter

in 230 V AC oder 48 V DC,  
siehe Seite 703.



### Steckdosenleisten

zur Montage im Wandteil oder  
am 19"-Profil,  
siehe Seite 1038.